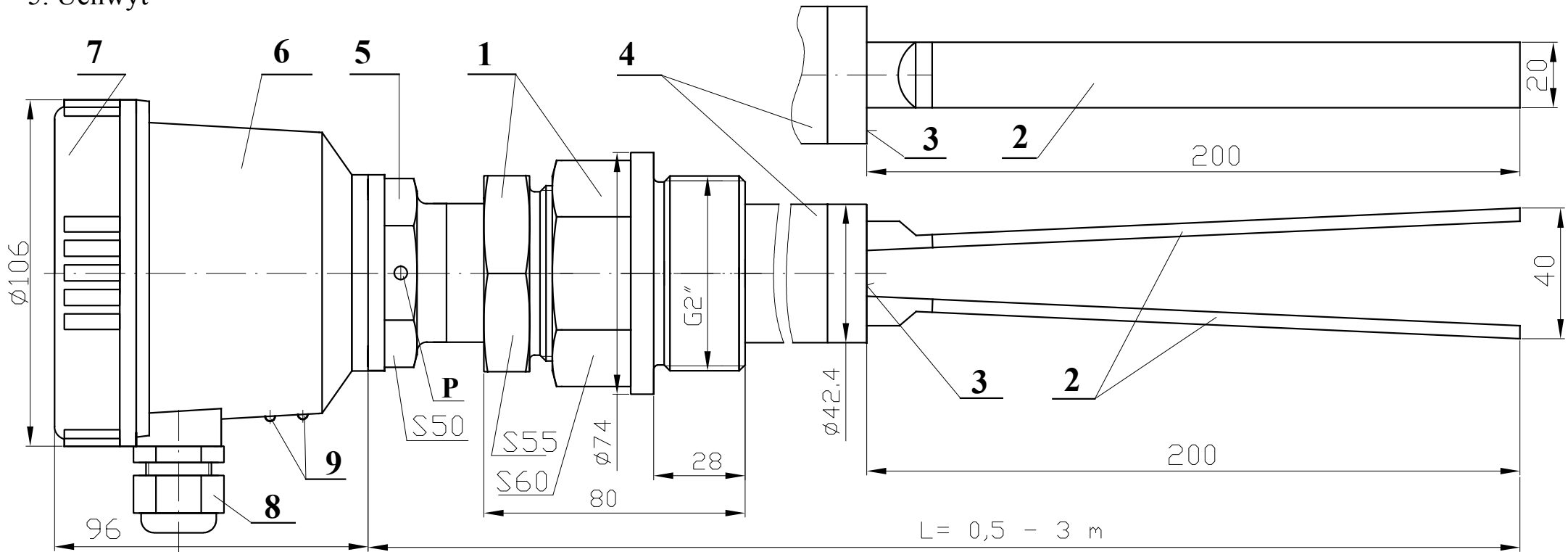


- 1. Dławnica G=2"
- 2. Pręty drgające
- 3. Pręty drgające
- 4. Rura przedłużająca
- 5. Uchwyt

- 6. Obudowa
- 7. Pokrywa
- 8. Dławik
- 9. Diody LED



Wibracyjny sygnałizator poziomu WSP-1D